

開発中

無線式

ELVインジケータ

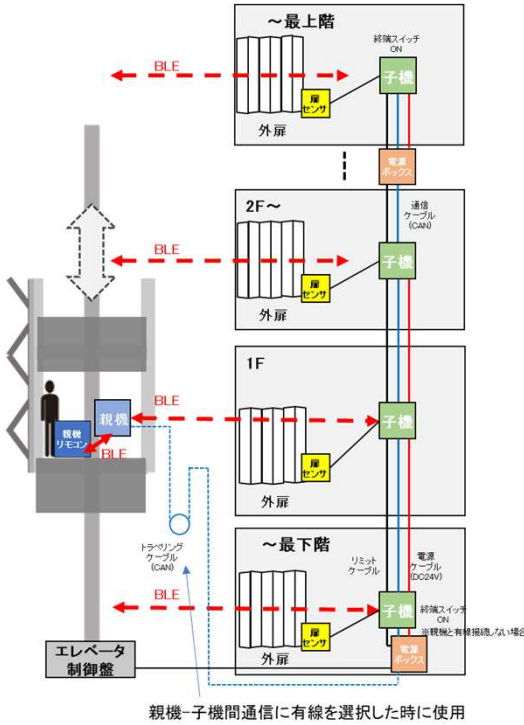


「工事用エレベーターを安全に効率よく稼働」

特徴

- ・仮設エレベータで各階に現在階表示・エレベータ搬器への呼び出し機能
- ・親機、子機間を無線通信させる事で、ノイズからの干渉・影響を大幅削減
- ・各階子機と通信させる事でエレベータの現在階を検出

接続イメージ



通信仕様

無線通信方式にBLE (Bluetooth Low Battery) を採用しています。消費電力が少なく、大きな電源やバッテリーを

必要としないため、小型のデバイスを

長時間稼働できるのが特徴です。

また、貫通性の高い2.4GHz帯の周波数を使用しており、安定した通信を実現します。

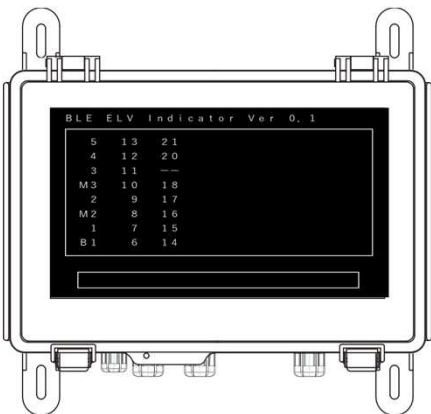
無線利用にあたり費用はかかりません。

Bluetooth通信は免許不要のため、

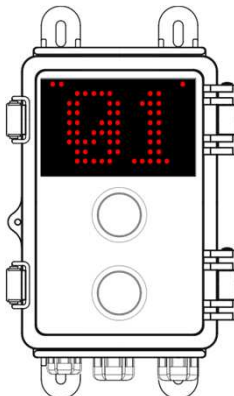
免許申請や更新の費用がありません。

仕様

親機



子機



機器の主な仕様

親機	
寸法	288 x 274 x 120mm(突起部含む)
電源	AC85~265V
対応子機数	地下、地上、中2階など全て合わせて最大80台
画面	10.1インチカラーTFT(1024x600)
ランプ表示	電源ランプ(赤)、リミットランプ(緑)、内扉ランプ(橙)
その他	ブザー、高度センサ、設定ボタン、緊急ボタン
子機	
寸法	118 x 200 x 89mm(突起部含む)
電源	DC24V(専用の子機電源ボックスから供給)
画面	ドットマトリックスLED(8x8ドット) x 2桁
ランプ表示	電源ランプ(赤)、外扉ランプ(赤)、終端ランプ(赤)
その他	ブザー、高度センサ、照光付き呼び出しボタン

問い合わせ先

株式会社 エクシオテック

情報通信事業本部 ソリューション本部 プロダクトエンジニアリング部

〒153-0064 東京都目黒区下目黒2-7-4

TEL : 03-6417-9515 FAX : 03-6417-9827